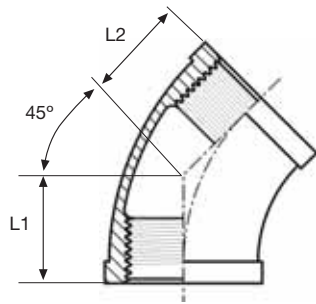


ACCESORIOS ROSCADOS

Rosca BSP conforme ISO 7/1 (DIN 2999)



LEHENGOMAK, S.A.



Codo 45 HH FIG 120

Acero Inoxidable EN 1.4409/316

Código	DN	L mm	L2 mm	Peso kg/u.
504F120006	1/8"	16	16	0,04
504F120008	1/4"	17	17	0,05
504F120010	3/8"	19	19	0,08
504F120015	1/2"	22	22	0,10
504F120020	3/4"	25	25	0,15
504F120025	1"	29	29	0,22
504F120032	1.1/4"	33	33	0,34
504F120040	1.1/2"	36	36	0,42
504F120050	2"	41	41	0,62
504F120065	2.1/2"	47	47	1,13
504F120080	3"	52	52	1,25
504F120100	4"	70	70	2,10



LEHENGOMAK, S.A.